

**IHR PARTNER FÜR  
STABILE LÖSUNGEN.**

- ↘ **Über uns** 01.

---

- ↘ **Produkte** 02.

---

- ↘ **Leistungen im Überblick** 03.

---

- ↘ **Regionale Stärke** 04.

---

- ↘ **Warum wir?** 05.

---

# Aufbau

## 01

---

### Über Uns

Ihr zuverlässiger Metallbau-Partner mit Leidenschaft für Qualität und Präzision.

## 03

---

### Dienstleistungen

Von Lohnschweißen bis Montage:  
Vollumfänglicher Service aus einer Hand.

## 02

---

### Produktkategorien

Maßgeschneiderte Lösungen von Geländern bis zu Sonderanfertigungen – individuell und langlebig.

## 05

---

### Warum wir?

Fachkompetenz, handwerkliche Präzision und kundenorientierte Lösungen.

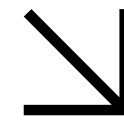
## 04

---

### Arbeitsgebiet

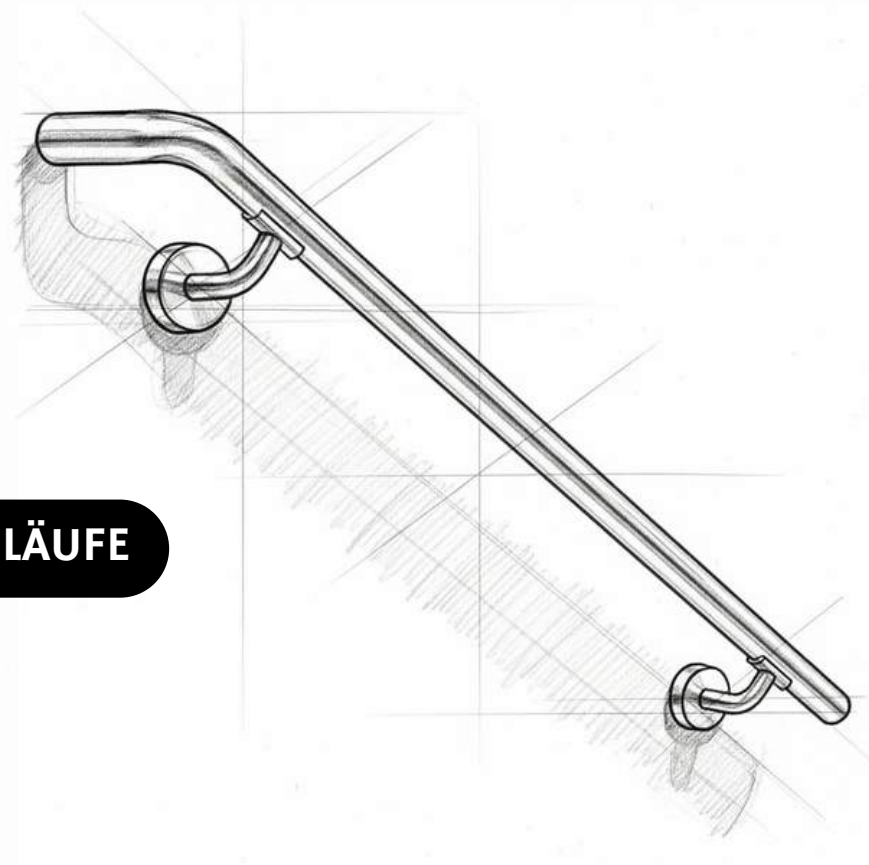
Regional verwurzelt in Paderborn – mit Service direkt vor Ort.

# Wer sind wir?



Wir sind ein inhabergeführter Betrieb aus der Region Paderborn, mit Einsatzgebiet in Bad Driburg, Delbrück, Lichtenau, Geseke und Umgebung. Jahrelange Erfahrung und echte Leidenschaft für das Handwerk sprechen für uns. Überregional versuchen wir uns aktuell zusätzlich mit unserem Onlineshop zu positionieren.

Seit 2024 stehen wir für hochwertige Metallarbeiten, individuelle Lösungen und zuverlässige Handwerksleistung. Ob Geländer, Handläufe, Balkone oder Sonderanfertigungen – wir verbinden präzises Handwerk mit ehrlicher Beratung und moderner Technik.

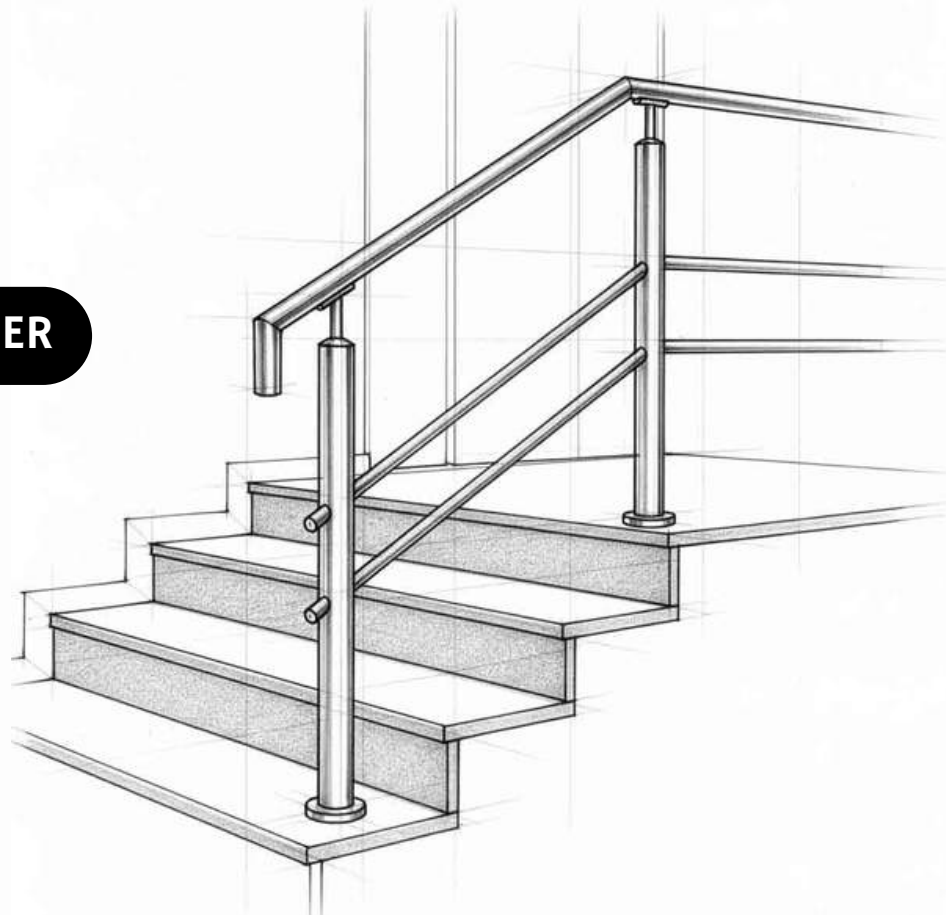


**HANDLÄUFE**

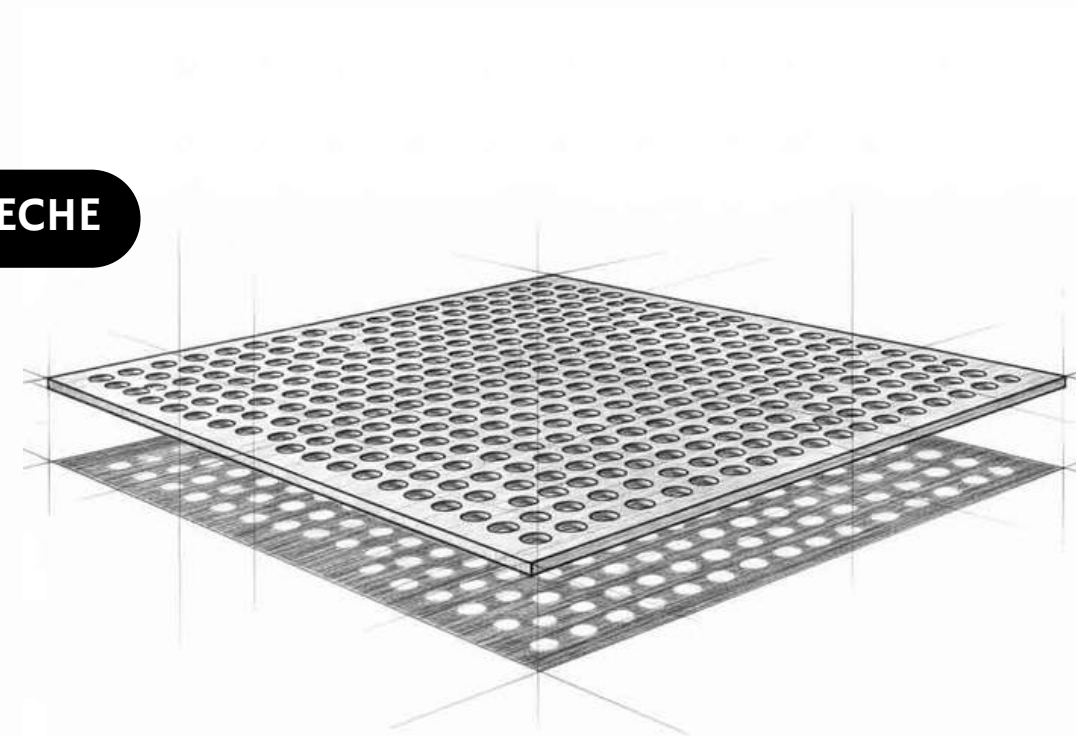


**BALKONE**

# Unsere Produktgruppen.



**GELÄNDER**



**BLECHE**

# Leistungen im Überblick.

---

## Geländerbau

Individuelle Metallbau-Lösungen für Privatkunden und Unternehmen – in Paderborn, Bad Driburg, Delbrück, Lichtenau und Geseke.

---

## Oberflächenbehandlung

Die Oberflächenbehandlung ist ein zentrales Verfahren in der industriellen Fertigung von Metallkomponenten.

---

## Lohnschweißen

Wir setzen auf hochwertige Schweißtechnik, termingerechte Umsetzung und absolute Zuverlässigkeit – lokal, persönlich und individuell.

---

## Sonderbau

Nach Ihren Vorgaben gefertigte Produkte mit formschönem Design, individuell – unter fairen Bedingungen

## ARBEITSGEBIET



Wir sind in Ihrer Nähe unterwegs. Für Kunden aus dieser Region bieten wir verschiedene Dienstleistungen direkt bei Ihnen zu Hause oder am Objekt. Deutschlandweit liefern wir außerdem unsere standardisierten Edelstahl-Komponenten.

↘ Paderborn

---

↘ Bad Driburg

---

↘ Delbrück

---

↘ Lichtenau

---

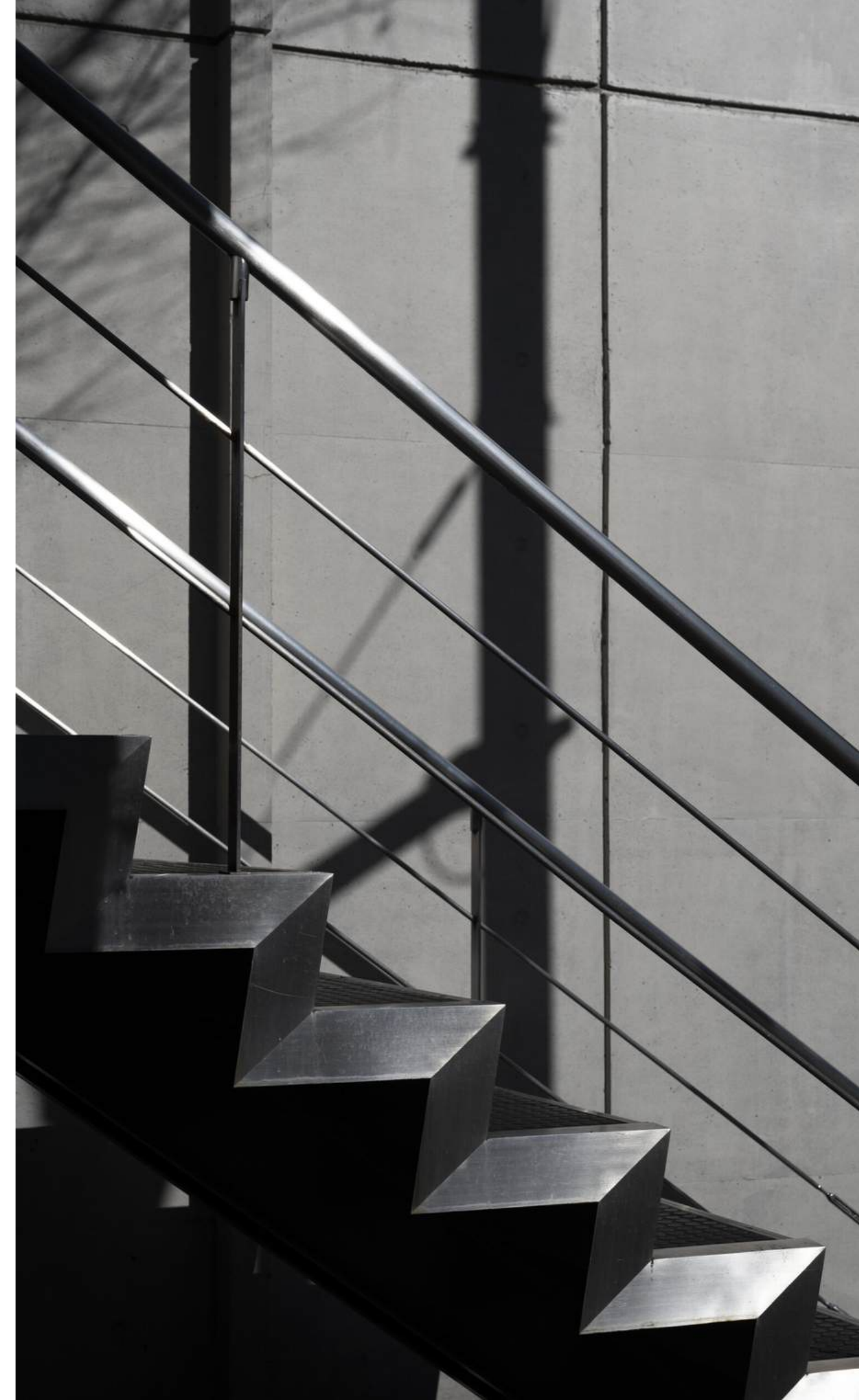
↘ Geseke

---

# Warum Pader-Metallbau?

- Persönlich & nah: Fester Ansprechpartner, kurze Wege
- Maßarbeit & Qualität: Edelstahl, pulverbeschichteter Stahl – präzise gefertigt
- Transparent & fair: Klare Preise, nachvollziehbare Abläufe

Was uns antreibt: Sichere, langlebige und durchdachte Lösungen für private, gewerbliche und öffentliche Kunden. Unser Anspruch ist nicht nur Qualität – sondern dass Sie sich auf uns verlassen können. Von der ersten Anfrage bis zur letzten Schraube.



“

**"Wir stehen wir für hochwertigen  
Metallbau. Ob individuelle Geländer,  
stabile Treppenkonstruktionen oder  
maßgeschneiderte Industrielösungen –  
bei uns verbinden sich handwerkliche  
Präzision mit modernster Technik.."**

**Markus Akbaba**

Gründer & Geschäftsführer



# Kontakt.

[info@pader-metallbau.de](mailto:info@pader-metallbau.de)



---

[www.pader-metallbau.de](http://www.pader-metallbau.de)







JANUAR 2026

# Vielen Dank!

MARKUS AKBABA

